



EPW



PRO
Bamboo

Qualidade certificada



Anti Corrosão



Alta Densidade



Elevada Dureza



Resistente a Termitas



Resistente ao Fogo

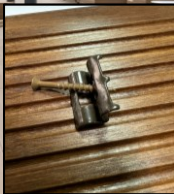
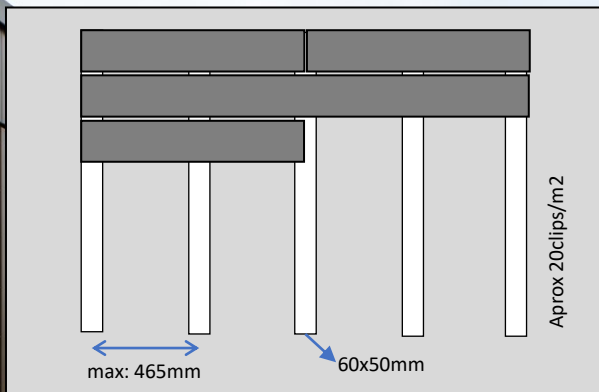


TESTE	NORMA	RESULTADO
Resistência ao fogo	EN 13501-1	B-S1
Dureza		70,4GPa
Exposição UV	ISSO 4892-3	Classe 4
Densidade		1,15-1,18Kgs/m ³
% de Humidade		8-12%
Expansão com absorção de humidade		0,35%
Libertação de Formaldehyde		0,001Mg/m ³
Inchamento apos imersão	EN317	0,20%
Determinação de resistência	EN1534	8,61N/mm ²
Flexão	ENI ISO 178 - MA	12900MPa
Gravidade Especifica	ASTM D2395-07 MA	1,14
Envelhecimento à Luz - UV	ISO 4892-3 + ISO 105-A02	Escala de cinza: 3-4
Deslizamento	CEN/TS 15676	SRV "seco" = 74
Resistência à Identação	EN 1534	150 Mpa

Bamboo PRO

INSTALAÇÃO

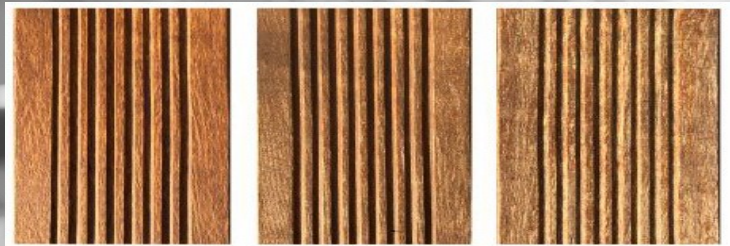
Dimensão da régua:
2250x139x20mm



Paquete = 75,06m² | Peso: 1800Kg

PRO
Bamboo

Envelhecimento Natural



Por ser um produto 100% natural, o bambu também necessita de manutenção. Deverá esperar que ao longo do tempo, com a exposição solar, a cor vá alterando.

Manutenção:

Deverá no máximo de 6 em 6 meses:

- Lavar o deck com uma máquina de pressão
- Deixar secar bem
- Limpar a superfície
- Aplicar um óleo protetor
- Deverá deixar o óleo secar durante pelo menos 48h

De uma forma regular deve verificar:

- O estado dos clips e parafusos
- Garantir que as folgas laterais estão desimpedidas para um bom escoamento da água
- Garantir que o espaço inferior tem um boa ventilação

info@epw.pt